

GB GENERAL SAFETY NOTES

1. Installation must be done only by qualified person. 2. Installation must be done with compliance with the relevant national regulations. 3. Before installation make sure that IP protection is for this environment. 4. Before installation ensure that there is no power supply on network. 5. Before installation observe instruction labels on the luminaire. 6. Check the minimum distances from building objects. 7. Use only original parts during repair or maintenance. 8. Use only light sources indicated on label. 9. The lighting fixture must not be modified in any way. 10. Lighting fixture must operate only with complete protective covers. 11. Luminaire must not be enveloped in thermal insulation materials. 12. Broken safety screens must be replaced. 13. Manufacturer does not guarantee for damage caused by incorrect installation, use or actions not described in instruction.

BG Основни правила за безопасност

1. Инсталирането трябва да бъде извършено от лице с подходяща квалификация. 2. Инсталирането трябва да бъде извършено в съответствие с националните стандарти. 3. Преди инсталирането се уверете, че стелента на защита на осветителя съответства на средата. 4. Преди инсталирането се уверете, че няма захранване в мрежата. 5. Преди инсталирането прегледайте етикетите по осветителното тяло. 6. Проверете минималните разстояния до строителните обекти. 7. Използвайте само оригинални части при поправка и поддръжка. 8. Използвайте само светлоизточници, указани на етикета. 9. Осветителното тяло не може да бъде модифицирано по никакъв начин. 10. Осветителното тяло да се включва само когато са монтирани всички предпазни капаци. 11. Осветителното тяло не трябва да бъде покривано с топлоизолационни материали. 12. Повредените предпазни капаци трябва да бъдат подменени. 13. Производителят не признава гаранция при некоректно инсталиране, използване или действия, които не са описани в инструкцията.

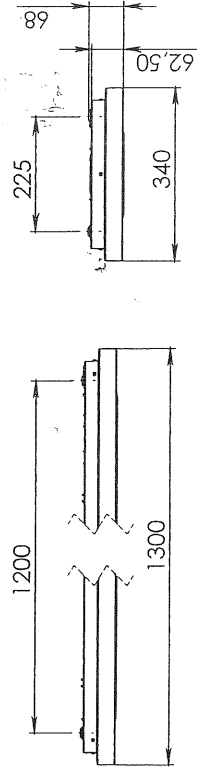
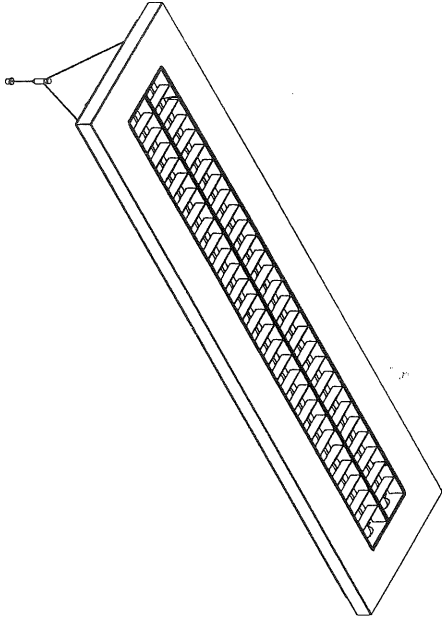
RS Uputstvo za upotrebu

1. Montažu mora izvršiti kvalifikovana osoba. 2. Montaža se mora izvršiti u skladu sa relevantnim nacionalnim propisima. 3. Pre montaže uveriti se da je IP zaštita odgovarajuća. 4. Pre montaže utvrditi da nema napajanja na mreži. 5. Pre montaže obratiti pažnju na etiketu o načinu montaže. 6. Obezbediti minimalni slobodni prostor između armature i objekata. 7. Koristiti samo originalne delove pri popravci ili održavanju. 8. Koristiti samo izvore svetlosti koji su označeni na etiketi. 9. Svetiljka ne sme biti modifikovana ni na koji način. 10. Svetiljka se sme pustiti u rad samo kompletno montirana. 11. Svetiljka ne sme biti pokrivena termal izolacionim materijalom. 12. Polomljeni ili oštećeni difuzori moraju biti zamenjeni. 13. Proizvođač ne garantuje za oštećenja nastala nepravilnom montažom, upotrebom ili rukovanjem koje nije opisano u uputstvu.

RU Основные правила безопасности

1. Монтаж должен быть выполнен лицами подходящей квалификации. 2. Монтаж должен быть выполнен в соответствии с национальными стандартами. 3. Перед монтажом убедитесь, что степень защиты соответствует условиям окружающей среды. 4. Перед монтажом убедитесь, что в сети нет питания. 5. Перед монтажом ознакомьтесь с надписями в табличках на строительном объекте. 6. Проверьте наличие минимальных расстояний до обслуживаемых объектов. 7. Используйте только оригинальные части при ремонте и обслуживании. 8. Используйте только указанные на табличках типы светлинных источников. 9. Не допускается изменение конструкции осветительного прибора никаким образом. 10. Осветительный прибор включается только тогда, когда монтажные защитные крышки. 11. Не допускается покрытие осветительного прибора теплоизоляционными материалами. 12. Поврежденные защитные крышки обязательно заменяются новыми. 13. Производитель не принимает гарантийные претензии, когда имеются: неправильное монтирование, применение или действия, которые не описаны в инструкции.

KLine/xxx/IP20



Model/Модел	A	A1	B	B1	H	H1
KS/P214/2-7/IP20DBW	700	600	340	225	68	62.5
KS/P224/2-7/IP20DBW	700	600	340	225	68	62.5
KS/P228/2-7/IP20DBW	1300	1200	340	225	68	62.5
KS/P235/2-7/IP20DBW	1300	1200	340	225	68	62.5
KS/P249/2-7/IP20DBW	1600	1500	340	225	68	62.5
KS/P280/2-7/IP20DBW	1600	1500	340	225	68	62.5
KS/P214/2-7/IP20DB/OW	700	600	340	225	68	62.5
KS/P224/2-7/IP20DB/OW	700	600	340	225	68	62.5
KS/P228/2-7/IP20DB/OW	1300	1200	340	225	68	62.5
KS/P235/2-7/IP20DB/OW	1300	1200	340	225	68	62.5
KS/P249/2-7/IP20DB/OW	1600	1500	340	225	68	62.5
KS/P280/2-7/IP20DB/OW	1600	1500	340	225	68	62.5

Office
Bulgaria, Sofia 360
2, 722 str., kv. Luin
tel: +359 2 684 23 78
fax: +359 2 825 49 23
mcb: +359 896 929 270

Mareh Ltd

